

- Architettura basata su processori Cortex -A17 Quad Core
 - Sistema Operativo Android 6.0 (Marshmallow)
- Design compatto ed elegante per una semplice installazione in qualsiasi ambiente
- Monitor LED 15" tecnologia Multi Touch PCAP
- Accesso immediato alle porte di comunicazione
 - Rimozione del disco facilitata dal nuovo meccanismo a slitta
 - Installazione rapida standard VESA
- Ideale per la realizzazione di moderne postazione di cassa nei segmenti Retail ed Hospitality



Caratteristiche in evidenza



Nuovo Design

- Forma estremamente compatta ed ergonomica
- Stile moderno e contemporaneo



Efficiente e Potente

- Cortex® -A17 Quad-Core



Monitor Touch screen

- Monitor LED 15" True-Flat
- Tecnologia PCAP Multi Touch



Installazione VESA

- Installazione rapida sia su banco che a parete VESA standard



Comunicazione I/O

- Accesso immediato alle porte di comunicazione



Sistema Operativo supportato

- Android 6.0 (Marshmallow)

Specifiche tecniche serie POS 2200 - A1500

Generali	
Sistema	
Processore	Cortex® -A17 Quad-Core 1.8GHz Tecnologia Fanless
Storage	eMMC 8GB, On-Board (max 64GB opzionale)
Memoria	1GB standard (Max. 2GB opzionale) Type: DDR3L 1600 MT/s
Scheda Video	HD Graphics integrata
Scheda Audio	Realtek ALC5640
Monitor	
Pannello	15" retroilluminato tecnologia LED
Risoluzione	1024 x 768
Luminosità	300 cd/mq (typ.)
Touch Screen	
Tipo	Projective Capacitive Touch
Porte I/O Esterne	
Video	1x VGA (con alimentazione in uscita)
USB	6x (Rear 2, Back 4/USB 2.0 x 6 Porte) 3x (Riservate per Lettore MSR/SCR/I-Button, Touch Controller,Camera), RJ45
RS232	(COM 1 con 5V/12V alimentazione in uscita su pin 9) 6 (COM 2 ~3 RJ-45, Full Signal (COM4 RJ-11, TX/RX 12V in uscita, riservata per CDP) (COM5 riservata per cassetto portasoldi) (COM6 RJ-45, TX/RX, 5V in uscita, riservata per MSR)
Ethernet	1x Gigabit Ethernet, RJ-45
Audio	1x Line-out
Power DC-IN	1 (connettore 4pin)

Alimentazione	
Alimentatore	Esterno da 12V, 5A
Sistemi Operativi Supportati	
	Android 6.0 (Marshmallow)
Caratteristiche fisiche	
Temperatura di Operatività	0° ~ 60° C a 10% ~ 90% humidity
Temperatura di stoccaggio	-20° ~ 80° C a 10% ~ 90% humidity
Colori	Grigio Antracite
Dimensioni	364 x 347 x 210 (mm) (W x H x D)
Peso Netto	5,3 Kg
Dimensioni imballo	500 x 470 x 300 (mm) (W x H x D)
Peso con imballo ed accessori	8kg
Certificazioni	CE, FCC, FC, CB, CCC
Opzioni	
I/O Espansioni	1 x COM5 (RJ-45) 1 x Cassetto Portasoldi (RJ-11)
Customer Display (CDP)	VFD (20 caratteri x 2 linee)
2nd Display	9.7" 12,1" 2nd LCD (1024 x 768 risoluzione) 15" 2nd LCD (1024 x 768 risoluzione)
Lettore Magnetico	MSR: Comply with ISO 7811, Supporta 1 & 2 & 3 traccie
Lettore Smart Card	SCR: EMV level 1, 2
Dallas	Dallas I-button Lettore
WiFi	Bluetooth (V4.0) + WLAN 802.11 a/b/g/n/ 2.4GHz
VESA Kit	VESA-Compatibile (75x75mm, 100x100mm)
Adattatore/Convertitore Porta Seriale	RJ-45 to D-sub 9pin

Periferiche Opzionali



Display Cliente
• VFD (2 Linee x 20 Caratteri)



Secondo Display
• 9.7", 12,1", 15" LCD

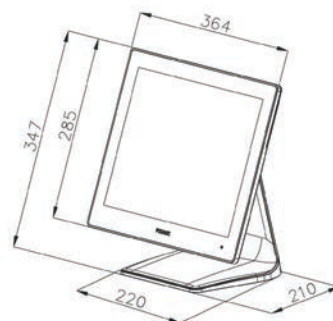


Lettore
• MSR, SCR

axon
MICRELEC

AXON MICRELEC sono marchi di proprietà AP.esse S.p.A.
Via Piersanti Mattarella, 32 - 30030 Gardigiano di Scorzè (VE) - Italy
Tel. 039 041 5830594 - Fax 039 041 5830595
www.apesse.com - info@apesse.com

Dimensioni



All specifications may change without prior notice
Trademarks are property of their respective owners
AP.esse shall not be liable for technical or editorial errors or omissions contained here in
www.axoncomputer.it - www.micrelec.it